

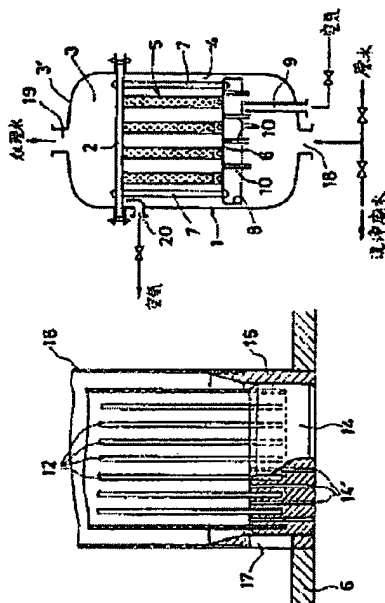
SEPARATION DEVICE UTILIZING HOLLOW YARN MEMBRANE

Publication number: JP61293504
 Publication date: 1986-12-24
 Inventor: FUKUHARA HIROSHI; SAITO HIROSHI; FURUKAWA MASAHIRO
 Applicant: KURITA WATER IND LTD
 Classification:
 - International: B01D63/04; B01D65/02; B01D63/04; B01D65/00; (IPC1-7): B01D13/01
 - European: B01D61/20; B01D61/18; B01D63/04; B01D65/02
 Application number: JP19850135914 19850624
 Priority number(s): JP19850135914 19850624

Report a data error here

Abstract of JP61293504

PURPOSE:To remove contaminants sticking to the external surface of hollow yarn effectively, by fixing a holding plate provided with a fitting port surrounding a foot end of each filter module, and providing also a downwardly directed cylinder to an external edge of a bottom surface of the holding plate.
CONSTITUTION:Many holes arranged coincidentally to filter modules 5 are bored to a separating plate 2 and a holding plate 6, and a short cylindrical piece is fitted as fitting piece 15 to each hole of the holding plate 6. A foot end board 14 of the module 5 is fitted to the fitting piece 15 and the top end is fixed to the hole in the separating plate 2. In the stage of washing of the module 5, air is fed to the inside part surrounded by lower cylinders 8 of the holding plate 6 through an air feeding pipe 9. Almost whole amt. of the air is introduced evenly into the inside of the module 5 from through holes 14' on the foot end board 14, then, raised upward among the hollow yarns 12 removing thereby contaminants sticking to the external surface of the hollow yarn. By this method, flushing is performed efficiently in a short time with small amt. of air.



Data supplied from the esp@cenet database - Worldwide

⑨ 日本国特許庁(JP)

⑩ 特許出願公開

⑫ 公開特許公報(A)

昭61-293504

⑮ Int. Cl.⁴
B 01 D 13/01

識別記号

庁内整理番号
8014-4D

⑬ 公開 昭和61年(1986)12月24日

審査請求 未請求 発明の数 1 (全4頁)

⑭ 発明の名称 中空糸型膜分離装置

⑯ 特 願 昭60-135914

⑰ 出 願 昭60(1985)6月24日

⑱ 発 明 者 福 原 博 東京都新宿区西新宿3丁目4番7号 栗田工業株式会社内
 ⑲ 発 明 者 斉 藤 浩 東京都新宿区西新宿3丁目4番7号 栗田工業株式会社内
 ⑳ 発 明 者 古 川 征 弘 厚木市森の里若宮7番1号 栗田工業株式会社総合研究所内
 ㉑ 出 願 人 栗田工業株式会社 東京都新宿区西新宿3丁目4番7号
 ㉒ 代 理 人 弁理士 福田 信行 外2名

明 細 書

1. 発明の名称

中空糸型膜分離装置

2. 特許請求の範囲

(1) 処理塔の上部に仕切板を設けて仕切板の上を集水室、下を処理室とし、多数本の中空糸を多孔の保護筒内で集束して構成した濾過モジュールの上端を前記仕切板に固定して処理室内に多数の濾過モジュールを吊設し、上記処理室内に供給した原水を各濾過モジュールを構成する中空糸の外周で濾過し、処理水を中空糸の中空内部を経て前記集水室に得る中空糸型膜分離装置において、前記各濾過モジュールの下端を嵌合する嵌合口を備えた保持板を前記仕切板に対し下方に離して固定することにより上記嵌合口に各濾過モジュールの下端を嵌合し、上記保持板の下面外縁に沿って下向きの筒部を設けると共に、前記処理室内下部には上記筒部で囲まれた内

部に洗浄用空気を供給する送気管を配設したことを特徴とする中空糸型膜分離装置。

(2) 特許請求の範囲(1)の装置において、保持板には下向き長さが前記筒部と同等又はそれよりも長い通水管を取付けた中空糸型膜分離装置。

3. 発明の詳細な説明

(産業上の利用分野)

この発明は中空糸を利用した中空糸型膜分離装置に関する。

(従来の技術)

処理塔の上部に仕切板を設けて仕切板の上を集水室、下を処理室とし、多数本の中空糸を多孔の保護筒内で集束して構成した濾過モジュールの上端を前記仕切板に固定して処理室内に多数の濾過モジュールを吊設し、上記処理室内に供給した原水を各濾過モジュールを構成する中空糸の外周で濾過し、処理水を中空糸の中空内部を経て前記集水室に得る外圧濾過式の中空糸型膜分離装置は従来から公知である。

上記装置で伊過を行くと時間の経過につれ原水中の濁質が中空糸の外面に捕捉されて付着し、次第に伊過差圧が高くなつて伊過効率が低下するので定期的に、或は随時に伊過を中断し、処理室内に下から空気を吹込み、この空気と、処理室中の水とにより各伊過モジュールを構成する夫々の中空糸の外面に付着した濁質を剥離(フラッシング)し、次に処理室内から水を塔外に抜出して剥離した濁質を処理室から除去する洗浄を行うことが必要である。

(発明が解決しようとする問題点)

しかしながら従来装置では洗浄のために処理室内に下から空気を吹込んでも、気泡は仕切板から吊下がつた各伊過モジュールの隣接間隔中を浮上し、多孔の保護筒で囲まれたモジュール内部に入つて伊過モジュールを構成する個々の中空糸の外面に作用することが少ないため、中空糸外面に付着した濁質を剥離するフラッシングに時間を要し、且つ送気のための動力費も嵩む。

を処理室4に区劃する仕切板、5…は上端を仕切板2に固定される処理室内に吊設された多数の伊過モジュール、6は保持板、7は上記保持板を仕切板2の下方に離して固定するためのステー、8は上記保持板の下面外縁沿いに下向きに設けた筒部、9は上記筒部で囲まれた内部に洗浄用空気を供給する送気管、10は保持板6の下面に少くとも上記筒部8と同等か、それよりも長く下向きに設けた通水管を示す。

各伊過モジュール5は多孔の保護筒11と、上記保護筒の内部で集束された多数本の中空糸12…と、保護筒と中空糸の上下各端部を接着結合した保護筒よりも外径が一回り大きな上端盤13及び下端盤14からなる。上記両盤13、14は筒形のプラスチック製外枠と、この外枠中に充填されて硬化し、保護筒と中空糸の各端部を結合するエポキシ樹脂などの接着層で形成され、保護筒の内部に集束された各中空糸12…の上部は上端盤13を貫通して上端盤の上面に開口し、下端は保護筒の各端と同様に下端盤14中で接着層によ

(問題点を解決するための手段)

そこで本発明は各伊過モジュールの下端を包囲する嵌合口を備えた保持板を前記仕切板に対し下方に離して固定することにより上記嵌合口を各伊過モジュールの下端に嵌合し、上記保持板の下面外縁沿いに下向きの筒部を設けると共に、前記処理室内下部には上記筒部で囲まれた内部に洗浄用空気を供給する送気管を配設したことを特徴とする。

(作用)

伊過は従来装置と同様に行うことができる。そして、洗浄に際し、送気管から処理室内に空気を供給すると気泡は保持板の下の筒部で囲まれた内部に集まり、保持板の各嵌合口に嵌合した伊過モジュールの下端から内部を浮上し、伊過モジュールを構成する中空糸の外面に付着した濁質を効果的に剥離する。

(実施例)

図示の実施例において、1は処理塔、2は処理塔内上部に設けられてその上を集水室3、下

り器される。尚、下端盤14は中空糸12…の隣接間隔に上下方向の貫通孔14'…を有する。

各伊過モジュール5を取付けるため、仕切板2と保持板6には伊過モジュールと同配位の孔を開設し、この実施例では保持板の上記各孔には嵌合口15として上半部の内径が上向きに拡大する短かい筒を固着し、仕切板2の孔から処理室4内に各伊過モジュール5を降し、その下端盤14を上記嵌合口15にピッタリと嵌合し、その状態に各伊過モジュールの上端を仕切板2の前記孔内に適宜固定する。固定は、例えば図示の如く各伊過モジュールの上端盤の外周に環状溝16を形成し、二つの半円形リング21、21の半径方向内向きの爪21'を上記環状溝16に入れて両リングで環状溝から上の上端盤の上部を囲み、仕切板2の孔の大径な上半部下面の段21'上に両リングを受止め(上端盤14の環状溝から下の部分は仕切板の孔の小径な下半部にリングで気密に嵌合する。)、両リングの上端盤13から上に突出した上端を仕切板の上面と一致させ、仕切

板の上から板22を当接し、この板22を仕切板にネジ止めなどして取外し可能にすればよい。尚、板22には伊過モジュールと同配置ではあるが、半円形リングよりも小さな通水口22'が開設してある。又、板22を外し、伊過モジュールを上に出したり、或は逆に処理室内に降す作業を容易にするため各半円形リング22には直径方向に棒材の両端を溶接して取手24を設け、両リングの取手24、24を一緒に掴むことができる様にするるとよい。

尚、必要に応じ仕切板の上記孔の回りの下面に上端が当接し、下端は嵌合口15を構成する筒の上半部外周に嵌合する多孔のガイド筒16を設けてもよい。又、上記筒の下半部の回りには孔17を1つ或は数個開設して置くことがのぞましい。伊過を行うには処理室4内に底部の口18から原水を供給する。これにより原水は各伊過モジュール5の内部に下端盤14の貫通孔14'や、ガイド筒16、保護筒11の孔を通つて入り、中空糸12の管壁を透過し、各中空糸の中空部を経て集水室

塔外に排気される。

こうしてフラッシングを行つたら空気の供給を停止し、処理室内の水を剥離した濁質とともに洗浄廃水として口18から処理塔の外に排出する。この場合、外径が仕切板22よりも一回り小さい保持板6は伊過時、逆洗時とも水の流れを阻害するが、伊過モジュール5の取付間隔に位置させて数本の通水管10を設けて置くことにより、この通水管10を通じ保持板6上の水を下に抜くことができ、且つ伊過時は通水できるので何等支障はない。そして、フラッシングの際に空気がこの通水管10中を通つて伊過モジュール5の間隔を浮上するのを防止するために通水管10の下向き長さを前述の様に筒部8と同等か、それよりも長くして置く。

又、各伊過モジュールの中空糸外面から剥離した濁質がモジュールの下端を嵌合した筒の内周の嵌合口15内に水とともに溜ることは、前述の様に筒の回りに孔17を開設して置くことで防止できる。即ち、この孔17は筒の内周に嵌合した

3に集まり、処理筒1の頂部の口19から出、中空糸の外面には原水中の濁質が捕捉されて次第に付着する。

中空糸の外面に付着した濁質によつて伊過差圧が上昇して来たら、伊過を中断して洗浄を行う。それには種々の方法があるが、いずれにしても空気排出口20に接続した排気管の弁を開き、保持板6の下の筒部8で囲まれた内部に送気管9で空気を供給する。

これにより空気は各伊過モジュール5の下端盤14の貫通孔14'からモジュール5の各々の内部に均等に入り、中空糸12の間隔中を気泡となつて浮上する際に水と協同して中空糸の外面に付着した濁質を剥離する。つまり、送気管9が供給した空気はその殆んどが筒部8で囲まれた保持板6の下に浮集し、各伊過モジュールの下端盤の貫通孔14'を通つてモジュールの内部を上昇する。従つて、少ない空気で極めて効率よく短時間でフラッシングを行うことができる。そして、処理室の水面上に出た空気は空気排出口20から

各伊過モジュール5の下端盤14の上に連通し、下端盤14で塞がれた嵌合口15の内部に残留しようとする水を濁質とともに保持板6上に排出するからである。

こうして、処理室4中の水を口18から全部排水し終つたら、再び伊過を再開する。尚、伊過モジュールの寿命が尽きて交換する等の際は集水室3を覆う頂壁3'を外し、仕切板22と伊過モジュール5、保持板10を処理塔1から抜出して取扱いすることができる。

(発明の効果)

この様に本発明によれば送気管9で処理室4内に供給した空気のほぼ全量を伊過モジュール5の全部の内部に浮上させ、中空糸の外面に付着した濁質を剥離するのに使用できる。このため、従来に較べ空気の供給量を節減し、且つ短時間で効率的にフラッシングを行うことができる。又、仕切板にすべての部品が固定されているので筒内よりの着脱が容易で、保守の際の効率がよい。

4 図面の簡単な説明

図面は本発明の一実施例を示すもので、第1図は全体の概略断面図、第2図は同上の要部の拡大断面図であつて、図中、1は処理塔、2は仕切板、3は集水室、4は処理室、5は浮遊モジュール、6は保持板、8は筒部、9は送気管、15は嵌合口を示す。

特許出願人 栗田工業株式会社

同 代理人 弁理士 福 田 信 行

同 代理人 弁理士 福 田 武 通

同 代理人 弁理士 福 田 賢 三

